

L'usage le plus fréquent est dans les installations où le flux est interrompu régulièrement.

Il n'est pas recommandé de les utiliser partiellement ouvert pendant une longue période de temps.



PARAMÈTRES STANDARD

Structure: Voir croquis **A** ou **B**

Poignée: Levier courte

Protection: IP56

Limites d'utilisation:

Pression nominale maximale: 16 bar

Température de travail: 0 à 90°C (en absence de vapeur)

Filetage de connexion: ¼" BSP, ⅜" BSP ou ½" BSP

MATERIELS

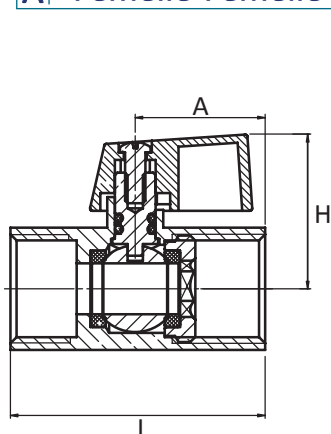
Corps: Laiton chromé

Poignée: Laiton recouvert en Epoxi

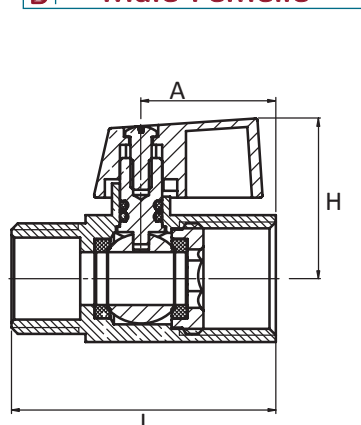
Application:

- Plomberie
- Arrosage
- Tuyauterie
- Circuits en général

A Femelle-Femelle



B Mâle-Femelle



DIMENSIONS(mm)						POIDS (g)
Structure	Filetage	Max PN	A	L	H	
Femelle-Femelle	¼" BSP	16 bar	23	43	28.5	110
	⅜" BSP	16 bar	23	44.5	28.5	110
	½" BSP	16 bar	26	50	30	125
Macho- Hembra	¼" BSP	16 bar	23	44.5	28.5	95
	⅜" BSP	16 bar	23	44.5	28.5	95
	½" BSP	16 bar	25	50	28.5	114

Comment passer une commande

1. Structure

A B

2. Filetage

¼" BSP ⅜" BSP 1 ½" BSP
 ⅜" BSP 1" BSP 2" BSP
 ½" BSP 1 ¼" BSP

MV0116 -



www.termometros.com



+34 94 676 63 64

info@termometros.com

Commandez-le sur notre site!